

H Y D R A



H Y D R A

Caractéristiques techniques

Salle de bains en matériau composite

- Résine polyester armée de fibre de verre.
- Surface intérieure : gelcoat qualité sanitaire.
- Coloris au choix suivant nuancier.
- Sol relief anti-dérapant.
- Résine classée feu/fumée M2/F2.

Entièrement équipée

- Porte, huisserie, robinetterie, luminaire, bouche VMC, patères, porte-savon moulé, siège moulé, tablette moulée, rideau de douche, siphon douche.

Autres équipements possibles sur étude

Installation électrique conforme aux réglementations (NF C15 100)

- Liaison équipotentielle.
- Tuyauterie cuivre.

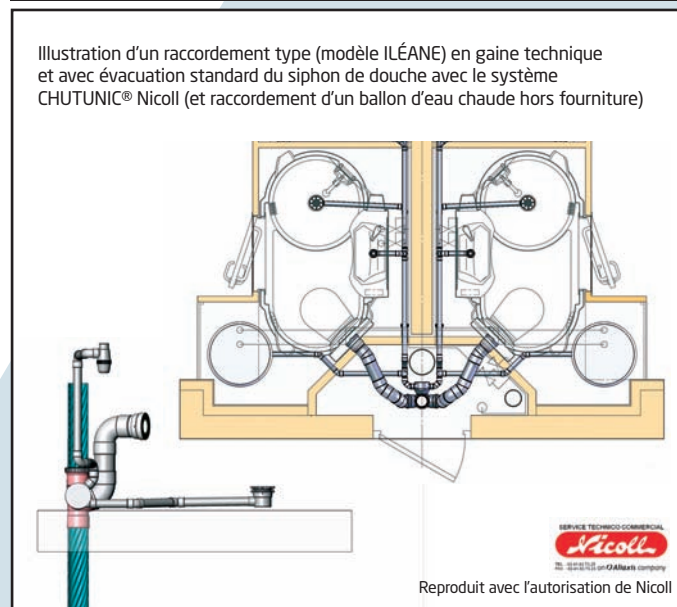
Livrable montée ou pré montée

- En 5 parties pour passage de porte de 60 cm.

Prête à recevoir tout type d'habillage extérieur (placoplâtre, bois..)

Options

- Patère supplémentaire.
- Mitigeur douche temporisé ou thermostatique.
- Autres options sur demande.

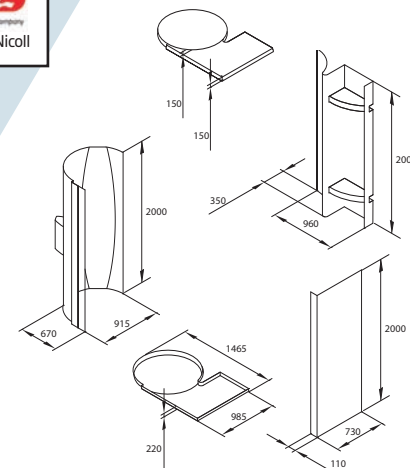
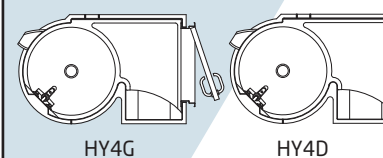
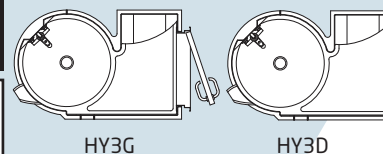
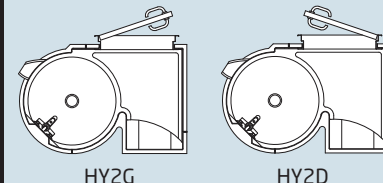
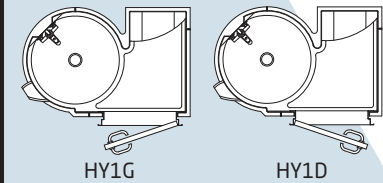


Vue arrière d'une cabine Altor. Attentes en plomberie au plus proche de la trappe technique



- Temps de pose moyen à 2 personnes : neuf 1h 30 - rénovation 6 h

- Surface nécessaire pour le transport d'une cabine : 1 m de plancher



Guerrier communication : 02 51 72 03 63. Photos : Studio Ephery & sens. Document non contractuel. La société se réserve le droit de modifier à tout moment le contenu de ses documents.